

Ostatní varná zařízení Elektrická sklopná pánve s míchadlem, 90L

POL. #: _____

MODEL #: _____

PROJEKT # _____

SIS # _____

AIA # _____



291157 (IBRSE12SS)

PÁNEV S MÍCHADLEM, EL,
90 LITRŮ

Zkrácená specifikace

Položka č. _____

Vyrobeno z nerezové oceli AISI304. Horní díl o tloušťce 3 mm. Pánev se stěnami o tloušťce 2 mm a dnem o tloušťce 18 mm o tloušťce. Vyvážené otevírání víka. Nerezové ramena míchacího nástavce jsou na koncích osazena teflonými stěrkami pro maximální účinnost promíchání pokrmu na dně.

Nastavitelná rychlost míchacího systému s možností změny směru otáčení. Vyklopění pánve s bezpečnostním zařízením pro vypnutí napájení případně naklopení pánve. Nízkonapěťový 24-V ovládací panel s elektronickým regulátorem teploty, elektronickým analogovým časovačem, tlačítkovým ovládním pro naklopění pánve a rychlosti míchacího zařízení. Vodovodní baterie na teplou a studenou vodu. Pracovní teplota od 120° do 220° C. Příprava pro napojení k integrovanému systému HACCP. Ochrana proti vodě IPX5. Ideální pro vaření omáček, dušených pokrmů, polenty, rizota a pro přípravu dušeného a opečeného masa.

Elektrické topení pomocí prvků z nerezové oceli namontovaných přímo na dno pánve; přenos tepla vedením.

Objem pánve: 100 litrů. Užitečná kapacita: 90 litrů.

Hlavní funkce a vlastnosti

- Ovládací panel s elektronickou regulací teploty, elektronickým časovačem, tlačítka pro sklápění vany, dávkování vody a volbou rychlosti míchání.
- Míchadlo a sklápění pánve je ovládáno hydraulickým systémem, které zaručuje maximální automatizaci bezhlučného provozu.
- Ruční napouštění vody.
- Bezpečnostní prvky odpojující el. energii při zvednutí vane.
- Přenos tepla vyzařováním.
- Nastavitelná rychlost míchání s možností změny směru otáčení.
- Boční vyvážené otevírání víka.
- Regulace ohřevu pomocí simmostatu a digitálního timeru.
- Míchadlo je konstruováno tak, aby otáčení nebylo přerušeno ani po zvednutí víka.
- Ovládací prvky zapuštěny za přední hranu zařízení pro vyšší ochranu proti poškození.
- IPX 5 - ochrana proti průniku vody
- Vyráběno v souladu s mezinárodními a národními předpisy a opatřeno CE značkou.
- Připraveno pro napojení na HACCP systém.

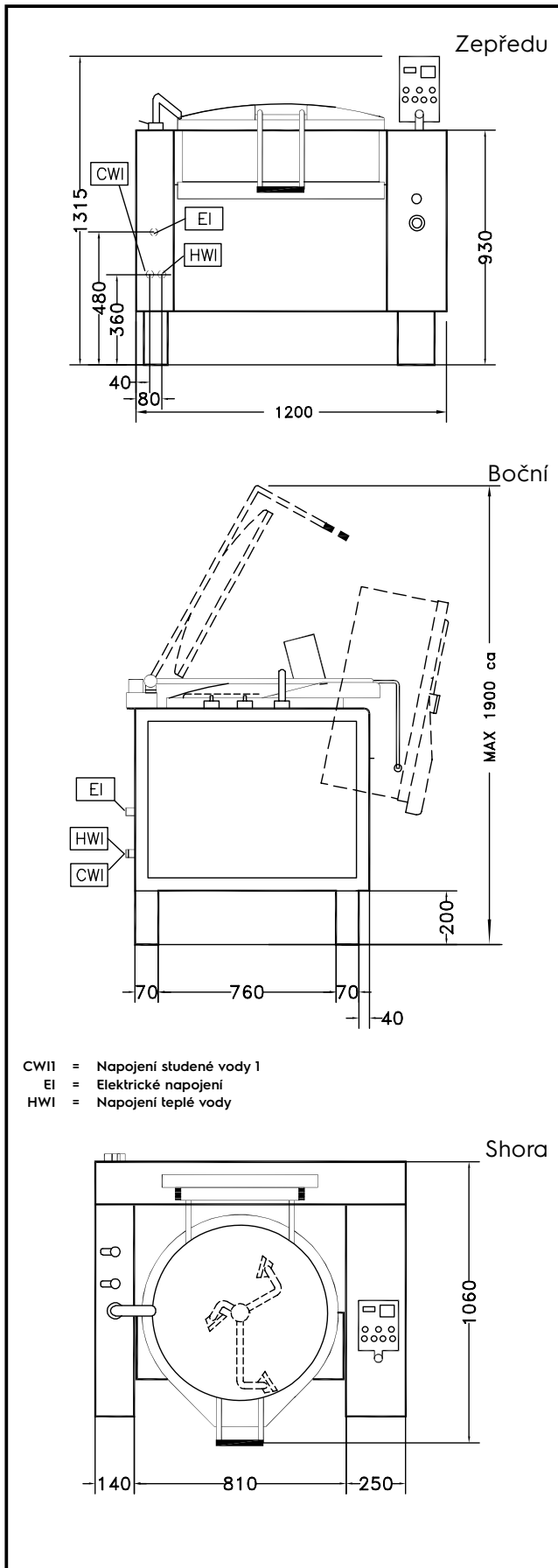
Konstrukce

- Zařízení lze umístit ke zdi.
- Vana z nerezové oceli AISI 304, síla dna 18mm
- Vnější provedení z nerezové oceli AISI 304
- Spalovací komora, komínky a motor míchadla jsou zakrytovány společně s vanou.
- Nerezové ramena míchacího nástavce jsou na koncích osazena teflonými stěrkami pro maximální účinnost promíchání pokrmu na dně.

Extra příslušenství

- Vozík se zdvihem na GN 2/1, PNC 922403 □ nádoba v ceně zařízení. Konstrukce z nerezové oceli AISI304. Nastavení výšky pomocí mechanického ústrojí. Vybaveno 4 kolečky s brzdou.

SCHVÁLENO: _____



Elektro

Napětí:

291157 (IBRSE12SS)

400 V/3N ph/50 Hz

Příkon max:

10 kW

Hlavní informace

Teplotní rozsah MIN:

120 °C

Teplotní rozsah MAX:

220 °C

Vnější rozměry, Hloubka

960 mm

Vnější rozměry, Výška

1000 mm

Netto váha:

407 kg

Využitelný objem:

90 L

Ovládací prvek

Ochrana pro vodě:

IP25

Sklápěcí mechanismus

Automatický